

TS27R Датчик для наладки инструмента



© 1995 - 2014 Renishaw. Все права защищены

Настоящий документ не подлежит копированию или воспроизведению целиком или частично, переводу на другие носители или языки при помощи любых средств без предварительного письменного разрешения компании Renishaw.

Публикация данного документа не освобождает от соблюдения патентных прав компании Renishaw plc.

Отказ от ответственности

КОМПАНИЯ RENISHAW ПРИЛОЖИЛА ЗНАЧИТЕЛЬНЫЕ УСИЛИЯ ДЛЯ ОБЕСПЕЧЕНИЯ ПРАВИЛЬНОСТИ ИНФОРМАЦИИ, СОДЕРЖАЩЕЙСЯ В ДАННОМ ДОКУМЕНТЕ НА ДАТУ ЕГО ПУБЛИКАЦИИ. ОДНАКО КОМПАНИЯ НЕ ПРЕДОСТАВЛЯЕТ НИКАКИХ ГАРАНТИЙ ИЛИ СООБЩЕНИЙ В ОТНОШЕНИЯ СОДЕРЖАНИЯ НАСТОЯЩЕГО ДОКУМЕНТА. КОМПАНИЯ RENISHAW СНИМАЕТ С СЕБЯ ВСЯКУЮ ОТВЕТСТВЕННОСТЬ ЗА ЛЮБЫЕ НЕТОЧНОСТИ В ДАННОМ ДОКУМЕНТЕ.

Номер для заказа Renishaw: H-2000-5018-09-A

Дата публикации: 01.2014

Торговые марки

RENISHAW и эмблема в виде контактного датчика, входящая в состав фирменного знака RENISHAW, являются зарегистрированными торговыми марками компании Renishaw plc в Соединенном Королевстве и других странах. apply innovation а также названия и обозначения изделий и технологий компании Renishaw являются торговыми марками компании Renishaw plc или ее подразделений.

Все остальные торговые марки и названия изделий, встречающиеся в содержании настоящего документа, являются торговыми наименованиями, знаками обслуживания, торговыми марками или зарегистрированными торговыми марками их соответствующих владельцев.

Патенты

Элементы конструкции датчика TS27R а также конструктивные решения других аналогичных датчиков являются предметами одного или многих патентов и/или заявок на патенты, перечисленных ниже:

EP	0695926	US	5669151
EP	0967455	US	6,275,053 B1
JP	4398011		

Предварительные сведения	3	Установка.....	11
Гарантийные обязательства	3	Монтаж контактного датчика на столе	
Изменения оборудования	3	станка	11
Станки с ЧПУ	3	Пальцы Spirol®	11
Обращение с датчиком	3	Кабель	11
Директива WEEE	4	Интерфейсный блок	12
Правила техники безопасности	4		
Измерительная система с контактным датчиком		Рекомендуемая схема соединений датчика	
TS27R	5	TS27R с интерфейсным блоком HSI	13
Введение	6	Рекомендуемая схема соединений датчика	
Режим работы	7	TS27R с интерфейсным блоком MI 8-4	14
Достижимые допуски настройки	7	Установка щупа и невыпадающего	
Рекомендуемые скорости подачи		соединения.....	16
вращающегося инструмента.....	7	Слабое звено	17
Частота вращения шпинделя станка в		Выставление щупа по уровню	18
момент первого касания инструментом		Выставление квадратного щупа	19
щупа датчика	7	Сервис и текущее обслуживание	20
Первое касание – скорость подачи.....	7	Сервис.....	20
Второе касание – скорость подачи	7	Текущее обслуживание	20
Стандартное программное			
обеспечение.....	7	Уход за диафрагмой.....	21
Технические характеристики.....	8	Спецификация деталей.....	22
Размеры.....	10		

Гарантийные обязательства

Оборудование, нуждающееся в техобслуживании или ремонте в течение гарантийного срока, подлежит возврату поставщику этого оборудования.

Если между клиентом и компанией Renishaw не согласовано явно иное в письменном виде, то в случае покупки оборудования у компании Renishaw действуют гарантийные условия, содержащиеся в УСЛОВИЯХ ПРОДАЖИ компании Renishaw. Необходимо ознакомиться с этими условиями для выяснения всех деталей имеющейся гарантии; ниже в сжатом виде приведены исключения из гарантии, которые возникают в результате того, что имело место следующее:

- небрежное или неправильное обращение, нецелесообразное использование оборудования или
- любая модификация или изменение оборудования, исключая случаи получения предварительного согласия от компании Renishaw.

Если оборудование было приобретено у другого поставщика, необходимо обращаться к этому поставщику для выяснения того, какие виды ремонта покрываются предоставляемой им гарантией.

Изменения оборудования

Компания Renishaw оставляет за собой право изменять технические характеристики изделия без обязательства вносить изменения в уже проданные изделия.

Станки с ЧПУ

Управление станками с ЧПУ должно осуществляться хорошо обученным персоналом в соответствии с инструкциями изготовителя станков.

Обращение с датчиком

Необходимо содержать компоненты в чистоте и обращаться с датчиком в соответствии с правилами работы с прецизионным инструментом.

Директива WEEE



Наличие данного символа на изделиях и/или в сопроводительной документации компании Renishaw указывает на то, что данное изделие не может удаляться в отходы вместе с обычным бытовыми отходами. Пользователь несет ответственность за сдачу данного изделия на соответствующий пункт сбора отработанного электрического и электронного оборудования (WEEE - waste electrical and electronic equipment) с целью его повторного использования или вторичной переработки. Правильное удаление данного изделия в отходы позволяет сохранить ценные ресурсы и предотвратить отрицательное воздействие на окружающую среду. Для получения более подробной информации следует обращаться в местную службу по удалению отходов или к дистрибьютору компании Renishaw.

Правила техники безопасности

Информация для пользователя

При работе на станках или КИМ рекомендуется пользоваться средствами защиты глаз.

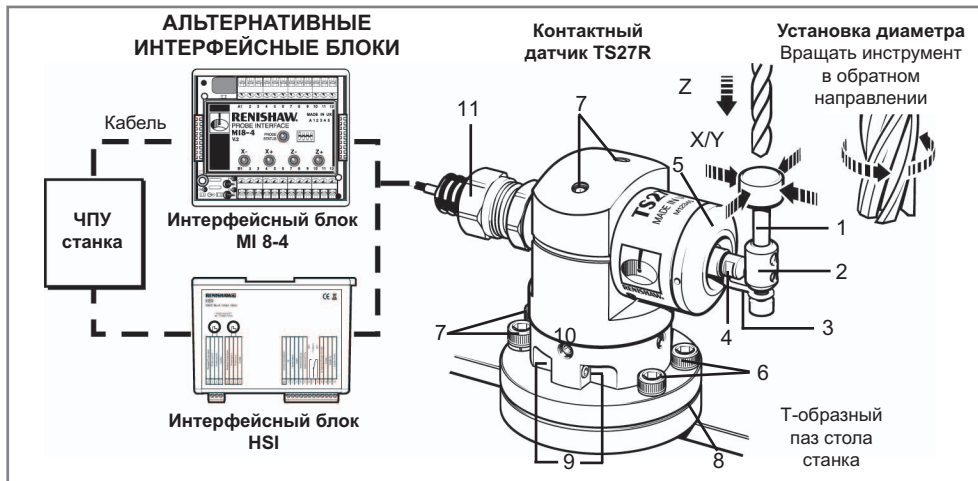
См. руководство по эксплуатации станка или КИМ.

Система с датчиком TS27R должна устанавливаться компетентным персоналом с соблюдением необходимых мер безопасности. Перед началом работы следует убедиться, что станок находится в безопасном состоянии, питание ВЫКЛЮЧЕНО, и подача питания на блок HSI/MI 8-4 отключена.

Информация для поставщиков станков

Поставщик обязан информировать пользователя обо всех опасностях, связанных с эксплуатацией поставляемых станков и КИМ, включая те опасности, которые описаны в документации на изделия компании Renishaw, а также обеспечить наличие на станках и КИМ надлежащих защитных устройств и защитной блокировки.

В ряде случаев возможна ошибочная подача сигнала готовности датчика к измерениям. Нельзя полагаться на сигналы датчика для остановки станка.



1. Щуп
2. Держатель щупа для круглых или квадратных щупов
3. Невыпадающее соединение
4. Слабое звено
5. Передняя крышка
6. Крепежные винты основания датчика
7. Выставление щупа по уровню – регулировочные винты
8. Прокладка
9. Выставление осей квадратного щупа – регулировочные винты
10. Выставление осей квадратного щупа – стопорные винты
11. Фитинг кабелепровода

Введение

Контактный датчик TS27R используется для наладки инструмента на обрабатывающих центрах с ЧПУ.

Для выполнения измерений длины инструмента и обнаружения неисправного инструмента инструмент подводится к щупу датчика по оси Z. Вращающийся инструмент может устанавливаться по оси X и Y для коррекции на радиус инструмента.

Юстировочные устройства с винтами позволяют выставлять щуп по осям станка.

Интерфейсный блок обеспечивает обработку сигналов между датчиком и системой ЧПУ.

Достижимые допуски настройки

Допуски на настройку инструмента зависят от плоскостности и параллельности настройки наконечника щупа. В пределах плоской части наконечника щупа легко достигается значение 5 мкм в направлении вперед-назад и между боковыми сторонами (значение параллельности 5 мкм легко достижимо на осях щупа с квадратным наконечником). Такая точность настройки достаточна для большинства задач наладки инструмента.

Рекомендуемые скорости подачи вращающегося инструмента

Резцы должны вращаться в направлении, противоположном направлению резания.

Частота вращения шпинделя станка в момент первого касания инструментом щупа датчика

Количество оборотов в минуту для первого касания щупа датчика рассчитывается на основании скорости резания поверхности, равной 60 м/мин.

Скорость шпинделя должна поддерживаться в пределах от 150 об/мин до 800 об/мин; это относится к резцам диаметром от 24 мм до 127 мм.

При использовании резцов с диаметром менее 24 мм или больше 127 мм скорость резания поверхности не сохраняется.

Первое касание – скорость подачи

Скорость подачи (f) рассчитывается следующим образом:

$f = 0,16 \times \text{об/мин}$ Величина f выражается в мм/мин (при определении диаметра)

$f = 0,12 \times \text{об/мин}$ Величина f выражается в мм/мин (при определении длины)

Второе касание – скорость подачи :

800 об/мин, 4 мм/мин – скорость подачи.

Стандартное программное обеспечение

Стандартное программное обеспечение для различных ЧПУ можно приобрести у компании Renishaw. Это программное обеспечение описано в информационной брошюре H-2000-2289.

Основное назначение		Измерение инструмента и обнаружение поломки инструмента на вертикальных и горизонтальных обрабатывающих центрах любых габаритов и всех порталных обрабатывающих центрах.
Способ передачи сигнала		Проводная передача сигналов
Приемник/интерфейс		MI 8-4 или HSI
Рекомендуемые щупы		Дисковый щуп (Карбид вольфрама, твердость по Роквеллу 75, шкала С.) или Квадратный щуп (Керамический наконечник, твердость по Роквеллу 75, шкала С.)
Масса со щупом с дисковым наконечником		1055 гр
Кабель (к интерфейсу)	Технические характеристики	4-жильный экранированный кабель Ø4,35; каждая жила: 7x0,2
	Длина	10 м
	Электрическое подключение	Кабель с торца датчика
Ориентация		±X, ±Y, +Z
Повторяемость в одном направлении		1,00 мкм (см. прим. 1)
Усилие срабатывания щупа (см. прим. 2 и 3)		от 1,3 Н to 2,4 Н / от 133 гс до 245 гс, в зависимости от ориентации
Класс защиты		IPX8 (EN/IEC 60529)

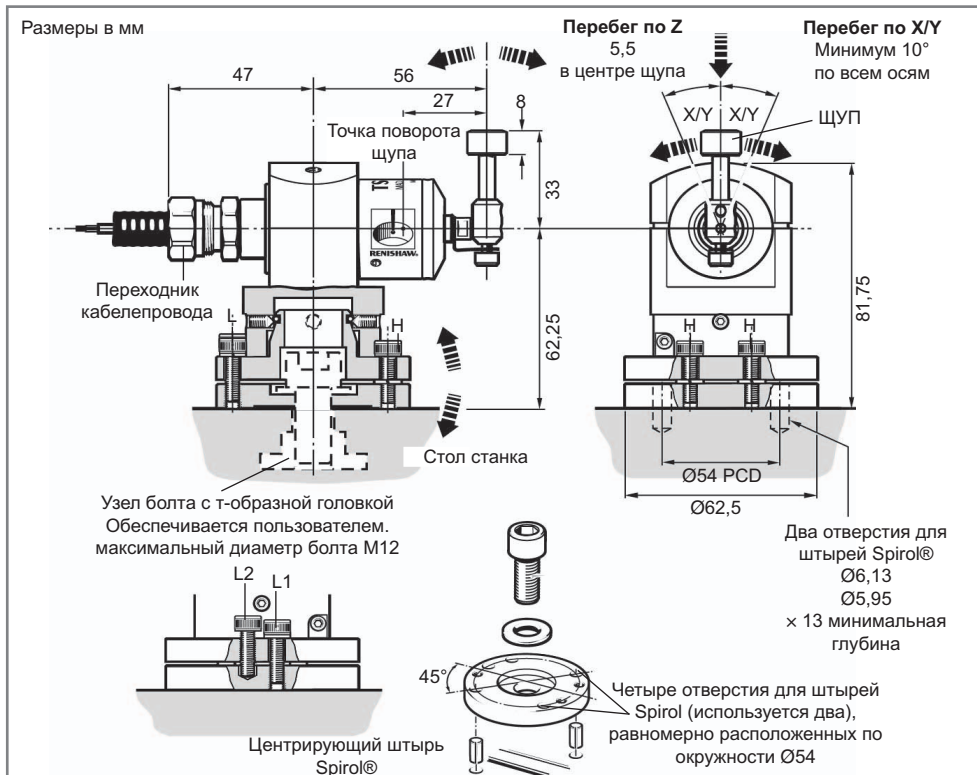
Способы монтажа	Болт с Т-образной головкой М12 (1/2 дюйма) (не поставляется). Возможна дополнительная установка штырей Spirol для обеспечения повторяемости установки датчика при повторном монтаже.
Температура хранения	от -10° до +70° С
Рабочая температура	от +5° до +60° С

Примечание 1: Проверка эксплуатационных характеристик выполнялась при стандартной скорости 480 мм/мин со щупом 35 мм. В зависимости от требований конкретной задачи может выбираться значительно более высокая скорость.

Примечание 2: Усилие срабатывания, являющееся критическим в некоторых случаях применения, – это усилие, оказываемое щупом на измеряемый объект в момент срабатывания датчика. Максимальное прилагаемое усилие имеет место после момента срабатывания, т.е. перебега. Значение усилия зависит от соответствующих переменных факторов, включая скорость измерения и величину замедления на станке. Измерение усилия срабатывания выполняется с использованием щупа 50 мм.

Примечание 3: Это заводские настройки; ручная регулировка не предусмотрена.

Примечание: Рекомендации по выбору щупов приведены в справочнике по щупам и принадлежностям к ним (номер публикации Н-1000-3200).



Монтаж контактного датчика на столе станка

1. Выбрать на столе станка положение для датчика.
2. Отсоединить основание датчика и прокладку от датчика. С этой целью выкрутить, пользуясь шестигранным торцовым ключом 4 мм, два винта Н и винт L1.
3. Установить болт с Т-образной головкой (не поставляется компанией Renishaw).
4. Затянуть болт с Т-образной головкой для фиксации датчика на столе станка.
5. Установить датчик и опору на основание и вставить винты. Плотно затянуть два винта Н. Перед выполнением операции выставления щупа (см. стр. 18) регулировочные винты L1 и L2 остаются незатянутыми.
6. Установить щуп (см. стр. 16 и 17).

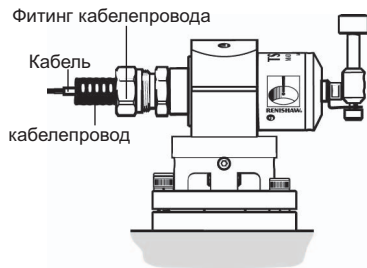
Пальцы Spirol® (см. стр. 10)

Болт с Т-образной головкой обеспечивает надлежащее крепление для всех стандартных условий. Однако в тех случаях, когда необходимо снимать и повторно монтировать датчик TS27R, могут устанавливаться два пальца Spirol® (поставляемые в комплекте датчика). Для установки пальцев

Spirol® необходимо просверлить два отверстия в столе станка, соответствующие двум отверстиям в основании датчика. Вставьте пальцы Spirol® в отверстия и смонтируйте на место основание датчика.

Кабель

Четырехжильный экранированный кабель 7 x 0,2 мм в полиуретановой оболочке длиной 10 м. Диаметр кабеля 4,4 мм. Контур датчика – красная и синяя жила (желтая и зеленая не используются).



Удлинитель кабеля (максимальная длина при удлинении 15 м)

Максимальная допустимая длина кабеля:

от датчика до интерфейсного блока – 25 м

Двужильный экранированный кабель 7 x 0,2 мм в полиуретановой оболочке. Экран удерживается с помощью соединений.

Кабелепровод для защиты кабеля

Компания Renishaw рекомендует установку на всех видах оборудования кабелепровода типа Thomas/Betts Type EF или аналогичного варианта. Переходник кабелепровода датчика TS27R подходит для гибкого кабелепровода Ø11 мм.

ПРИМЕЧАНИЕ: Экран кабеля подсоединяется к станку через конденсатор 100 нФ внутри датчика TS27R с целью предотвращения появления контуров заземления. Убедитесь, что экран кабеля подсоединен к соответствующему входу на интерфейсном блоке. Полное описание интерфейсного блока MI 8-4 дано в Руководстве по эксплуатации H-2000-5008. Полное описание альтернативного блока HSI дано в Руководстве по эксплуатации H-5500-8554.

Интерфейсный блок

Блок MI 8-4 используется со стандартным SKIP-входом G31 ЧПУ. Выход состояния датчика работает при напряжении постоянного тока от 4,5 В до 30 В.

Все входы могут быть настроены на работу в режимах ACTIVE HIGH и ACTIVE LOW.

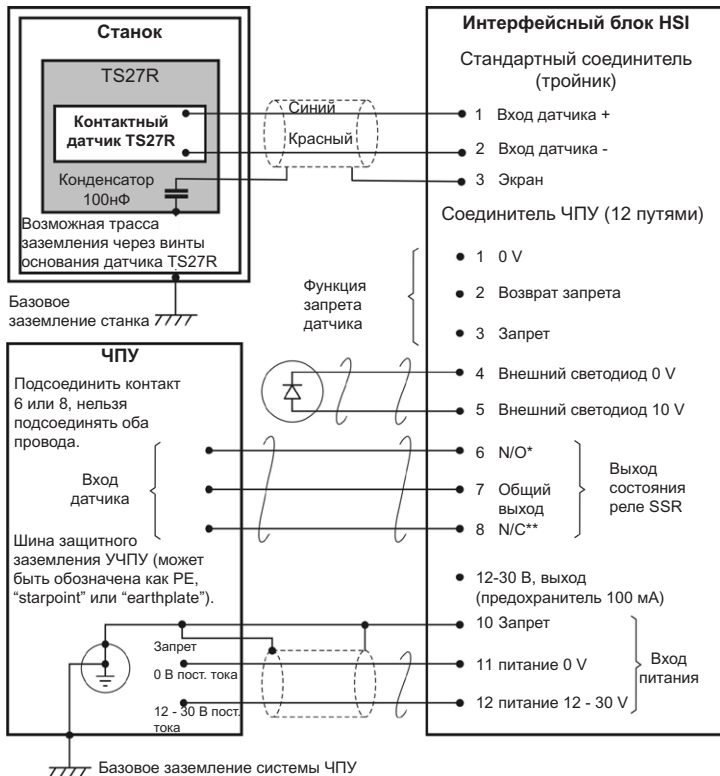
В интерфейсном блоке предусмотрена также функция “запрета” и средство простого выбора между датчиком для наладки инструмента и измерительным датчиком.

Интерфейсный блок HSI используется совместно со стандартным SKIP-входом (G31) системы ЧПУ. Выходной сигнал, несущий информацию о состоянии датчика, представляет собой сигнал твердотельного реле (SSR) с сухими контактами, которое может быть подключено в нормально разомкнутом (N/O) или нормально замкнутом (N/C) состоянии.

Максимальная амплитуда тока 50 мА
Максимальная амплитуда напряжения ±50 В

Предусмотрена функция запрета и средство для управления внешним светодиодным индикатором состояния датчика.

Рекомендуемая схема соединений датчика TS27R с интерфейсным блоком HSI

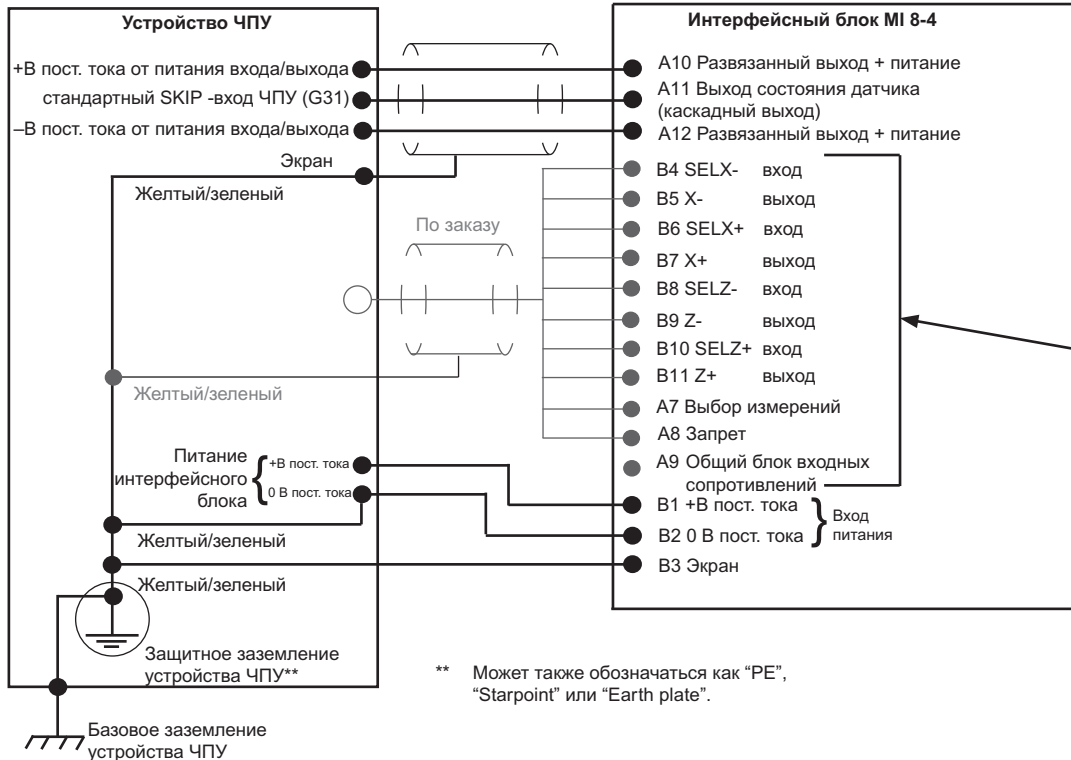


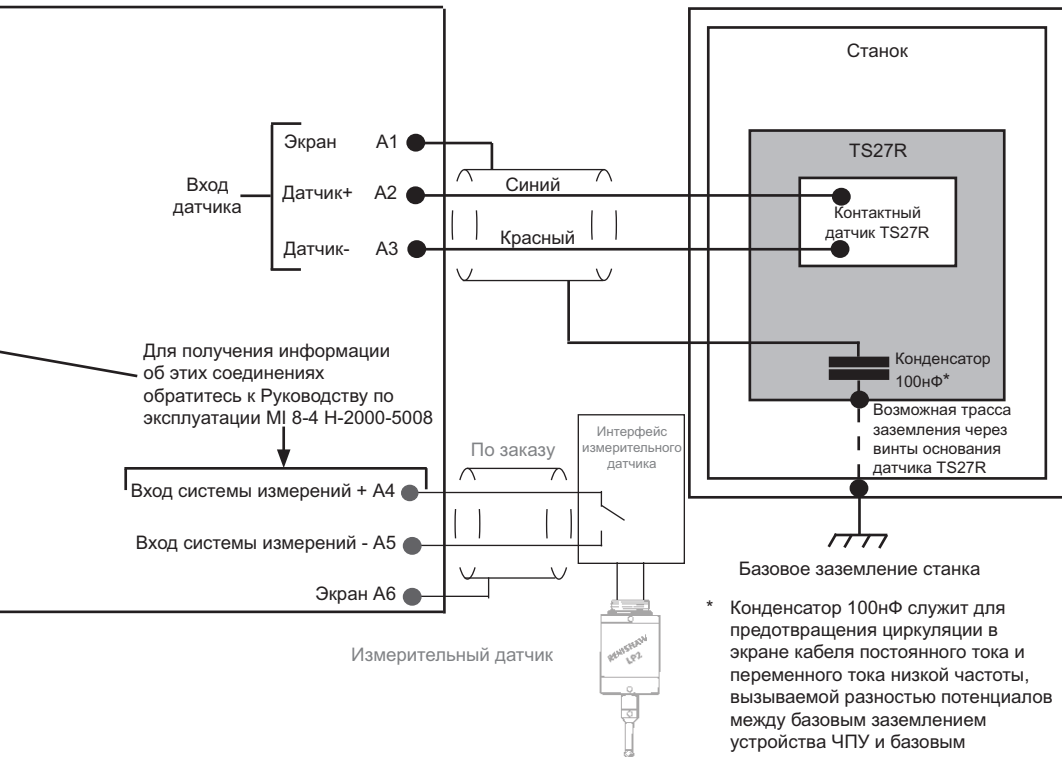
ПРИМЕЧАНИЕ:

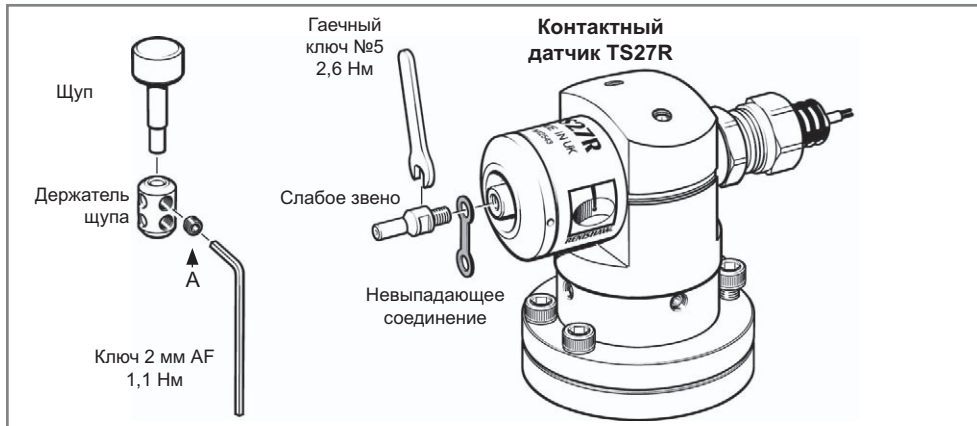
При подключении датчика TS27R к интерфейсному блоку HSI следует использовать разъем с надписью STANDARD PROBE.

Состояние	*Нормально разомкнуто (N/O).	**Нормально замкнуто (N/C).
Датчик сработал	Замкнуто	Разомкнуто
Датчик готов к измерениям	Разомкнуто	Замкнуто

Рекомендуемая схема соединений датчика TS27R с интерфейсным блоком MI 8-4







Моменты затяжки винтов

Затянуть все винты с указанными значениями момента. При этом в случае установки или снятия деталей, связанных с разъединяющим стержнем, необходимо пользоваться опорным стержнем (см. стр.17).

Установка щупа

Щуп крепится в своем держателе путем затягивания установочного винта **A**.

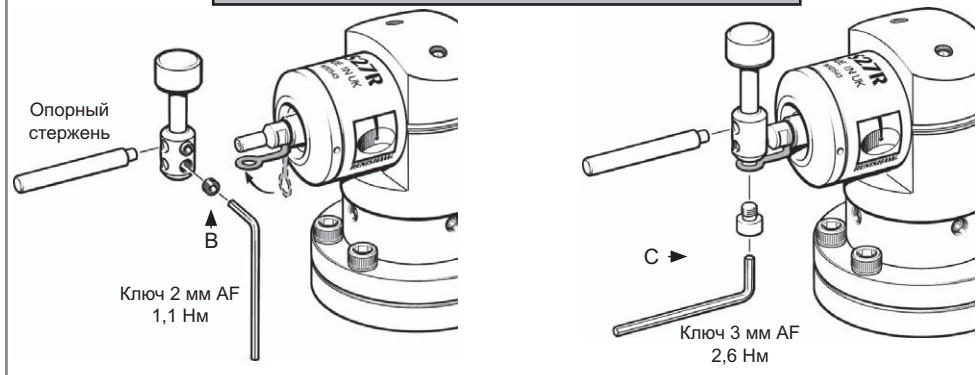
Невыпадающее соединение

В случае недопустимого перехода щупа за установленное предельное положение, ломкий предохранитель окажется сломанным, что предотвратит повреждение механизма датчика.

Невыпадающее соединение, соединенное с датчиком и щупом, удерживает щуп, – в противном случае, щуп мог бы упасть внутрь станка и потеряться.

При установке нового невыпадающего соединения оно должно быть изогнуто так, чтобы в него вошел винт **C** (см. стр. 17).

Опорный стержень следует всегда держать так, чтобы обеспечить противодействие скручивающим силам и избежать перенапряжения слабого звена щупа.



Щуп и держатель

Установить щуп и держатель на Слабое звено, а затем установить, не затягивая, установочный винт **В**.

Вставить винт **С** через невыпадающее соединение в держатель щупа.

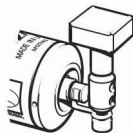
Замена разъединяющего стержня

Удалить поломанные детали и повторить описанную выше процедуру.

ПРИМЕЧАНИЕ: Более ранние исполнения датчика TS2TR поставлялись с установочными винтами с засверленным концом и разъединяющим стержнем другого типа. Следует устанавливать только те компоненты, которые поставляются в комплекте с данным датчиком или в наборе разъединяющего стержня для модернизации.

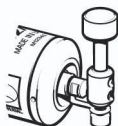
ОСТОРОЖНО: нельзя создавать напряжение в Слабом звене

Квадратный щуп

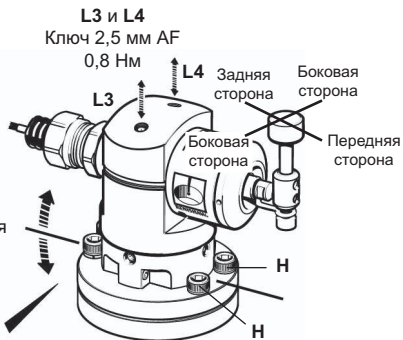
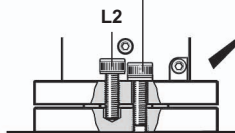


Н, L1 и L2
Ключ 4 мм АF
5 Нм

Дисковый щуп



L1
Закрутить, используя
пружинную шайбу



Типы щупов

Дисковый щуп	Ø12,7 мм
Квадратный щуп	19,05 мм × 19,05 мм

Выставление щупа по уровню

Верхняя поверхность щупа должна быть выставлена горизонтально как в направлении вперед-назад, так и относительно боковых сторон.

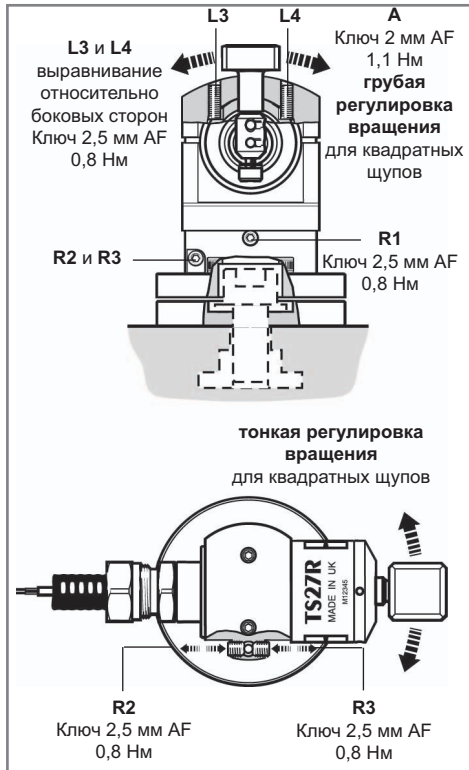
Выставление щупа горизонтально в направлении перед-назад достигается поперечной регулировкой винтов L1 и L2, что приводит к подъему или

опусканию конца кабеля датчика и, тем самым, к изменению настройки уровня щупа.

Когда поверхность щупа будет выставлена горизонтально, затянуть винты L1 и L2.

Выставление по горизонтали относительно боковых сторон достигается поперечной регулировкой установочных винтов L3 и L4, что вызывает вращение модуля датчика и изменяет настройку уровня щупа.

Когда поверхность щупа будет выставлена горизонтально, затянуть винты L3 и L4.



Опорный стержень следует всегда держать так, чтобы обеспечить противодействие скручивающим силам и избежать перенапряжения Слабого звена щупа.

Дополнительная регулировка для квадратных щупов

Процедура выставления щупа по уровню одинакова для дисковых и квадратных щупов Кроме того, боковые поверхности квадратных щупов могут быть выставлены соосно с осями X/Y станка.

Грубая регулировка вращения достигается путем ослабления установочного винта А (в держателе щупа) и вращения щупа в держателе. Затянуть после этого установочный винт А. (Необходимо всегда пользоваться опорным стержнем – см. стр.17.)

Тонкая регулировка вращения достигается путем ослабления четырех установочных винтов **R1** и попеременного регулирования двух винтов **R2** и **R3** датчика для регулировки вращения до тех пор, пока не будет достигнуто нужное значение параллельности наконечника по

отношению к осям. Затянуть после этого установочные винты **R1**, **R2** и **R3**.

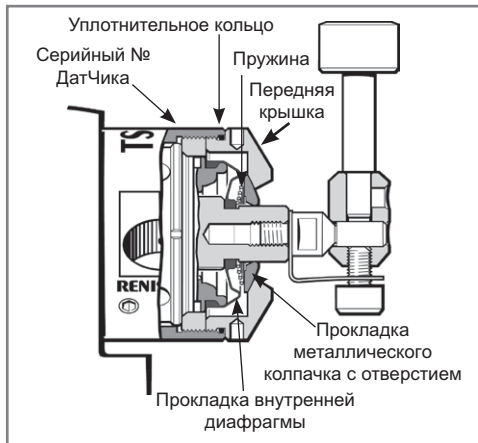
Необходимо убедиться в том, чтобы все винты после выполнения регулировки были затянуты

Сервис

Пользователь может выполнять стандартные процедуры технического обслуживания, описанные в данном руководстве.

Дальнейший демонтаж и ремонт оборудования Renishaw является сложной технической процедурой, которая должна выполняться только в авторизованных сервисных центрах компании Renishaw.

Оборудование, нуждающееся в частичном или капитальном ремонте или же в контроле в течение гарантийного срока, должно быть возвращено поставщику.



Текущее обслуживание

Контактный датчик является прецизионным инструментом и требует осторожного обращения.

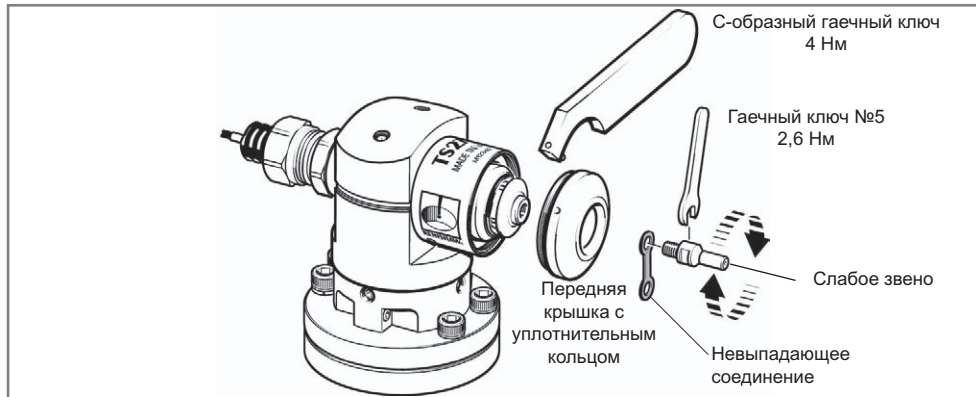
Проверьте, плотно ли установлен датчик в держатель.

Датчик требует минимального объема технического обслуживания, поскольку он предназначен для работы в качестве постоянно закрепленного узла на обрабатывающих центрах с ЧПУ в условиях присутствия горячей стружки и СОЖ.

1. Не допускайте накопления избыточного объема отходов вокруг датчика.
2. Следите за чистотой электрических соединений.
3. Защита механизма датчика обеспечивается прокладкой наружного металлического колпачка с отверстием и прокладкой внутренней гибкой диафрагмы.

Ориентировочно раз в месяц необходимо контролировать состояние прокладки внутренней диафрагмы датчика.

Интервалы между обслуживаниями могут быть увеличены или уменьшены с учетом режима эксплуатации и условий окружающей среды.



1. Вынуть щуп и держатель (см. стр. 17).
2. Снимите ломкий стержень при помощи гаечного ключа №5.
3. Для снятия передней крышки датчика использовать С-образный гаечный ключ. Тем самым будет обеспечен доступ к прокладке металлического колпачка с отверстием и к прокладке внутренней диафрагмы. Снять металлический колпачок с отверстием и пружину. Будьте осторожны – эти детали могут выпасть наружу.
4. Промыть внутри датчика чистой СОЖ. (НЕЛЬЗЯ использовать острые металлические предметы для удаления отходов).
5. Проверить прокладку диафрагмы на признаки пробыа или повреждений иного рода. В случае наличия повреждений вернуть датчик поставщику для ремонта, поскольку попадающая в механизм датчика СОЖ может вызвать отказ в работе датчика.
6. Установить на место пружину и металлический колпачок с отверстием (более широкий диаметр пружины обращен к металлическому колпачку с отверстием).
7. Установить на место остальные компоненты (см. рис. 16 и 17).

Название	Номер для заказа	Описание
TS27R (дисковый) с блоком MI 8-4	A-2008-0397	Держатель датчика TS27R, модуль датчика, Слабое звено (× 2), дисковый щуп Ø12,7 мм и интерфейсный блок MI 8-4.
TS27R (квадратный) с блоком MI 8-4	A-2008-0396	Держатель датчика TS27R, модуль датчика, Слабое звено (× 2), квадратный щуп 19,05 мм и интерфейсный блок MI 8-4.
TS27R (дисковый) с блоком HSI	A-2008-0359	Держатель датчика TS27R, модуль датчика, Слабое звено (× 2), дисковый щуп Ø12,7 мм и интерфейсный блок HSI.
TS27R (квадратный) с блоком HSI	A-2008-0362	Держатель датчика TS27R, модуль датчика, Слабое звено (× 2), квадратный щуп 19,05 мм и интерфейсный блок HSI.
TS27R (disco)	A-2008-0368	Держатель датчика TS27R, модуль датчика, Слабое звено (× 2), дисковый щуп Ø12,7 мм.
TS27R	A-2008-0388	Держатель датчика TS27R, модуль датчика, Слабое звено (× 2) и держатель щупа (без щупа).
Набор Слабых звеньев	A-5003-5171	Комплект для защиты щупа: ломкий стержень, накидное соединение, стопорный винт с плоским торцом (x3), винт с полукруглой головкой (x2) и инструменты (торцевые ключи, рожковый гаечный ключ №5 и опорный стержень).
Комплект держателя щупа	A-2008-0389	Комплект держателя щупа: держатель щупа и винты.
Держатель щупа	M-2008-0378	Держатель щупа.
Опора	M-2008-1007	Промежуточная деталь.
Дисковый щуп	A-2008-0382	Дисковый щуп - Ø12,7 мм – Карбид вольфрама, твердость по Роквеллу 75, шкала С.

Название	Номер для заказа	Описание
Квадратный щуп	A-2008-0384	Щуп с квадратным наконечником - 19,05 мм – Керамический наконечник, твердость по Роквеллу 75, шкала С.
Установочный винт	P-SC11-0404	Установочный винт (с плоской головкой) для держателя щупа М4 х 4 мм (необходимо иметь в наличии два винта).
Винт	P-SC01-X406	Винт М4 с головкой для держателя щупа (необходимо иметь один).
С-образный гаечный ключ	A-2008-0332	С-образный гаечный ключ для снятия передней крышки датчика.
MI 8-4	A-2157-0001	Интерфейсный блок MI 8-4 с двусторонними самоклеящимися креплениями (типа «липучка») и оснасткой для крепления на DIN рейку; руководство по установке и эксплуатации и упаковка.
HSI	A-5500-1000	Интерфейсный блок HSI измерительной системы с датчиком, с оснасткой для крепления на DIN рейку и тремя блоками выводов; краткое руководство и упаковка.
Документация. Нужные документы могут быть загружены с сайта www.renishaw.ru		
TS27R	H-2000-5018	Руководство по установке и эксплуатации: TS27R Датчик для наладки инструмента.
MI 8-4	H-2000-5008	Руководство по установке и эксплуатации: блок MI 8-4.
HSI	H-5500-8550	Краткое руководство: описание быстрой настройки интерфейсного блока HSI; в комплекте с компакт-диском с руководствами по установке
Контактные измерительные щупы	H-1000-3200	Справочник по техническим характеристикам – Щупы и принадлежности

Название	Номер для заказа	Описание
Возможности программного обеспечения	Н-2000-2289	Проспект: Программное обеспечение для измерений на станках – описание конкретных возможностей
Список программного обеспечения	Н-2000-2298	Проспект: Программное обеспечение для измерений на станках – список программ

ООО Renishaw,
ул.Кантемировская 58,
115477 Москва,
Россия

T +7 495 231 1677
F +7 495 231 1678
E russia@renishaw.com
www.renishaw.ru

RENISHAW 
apply innovation™

**Наши адреса по всему миру можно
найти на нашем главном веб-сайте
www.renishaw.ru/contact**



H - 2000 - 5018 - 09